



TURISIMO

SPIN

Børsteløs sirkelsag 20V

Bruksanvisning

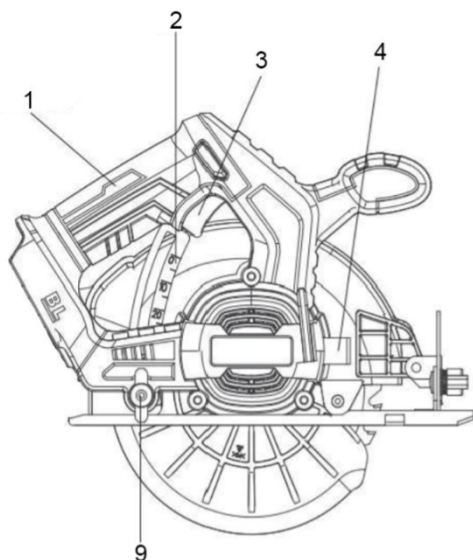
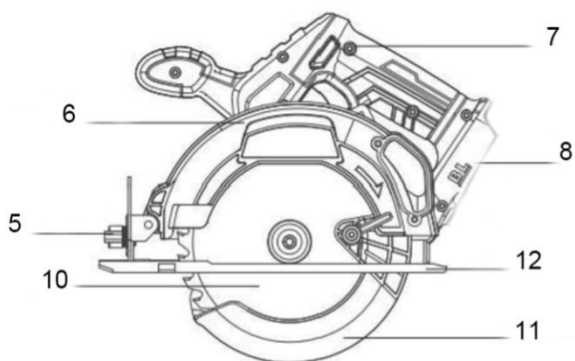


Vennligst oppbevar denne bruksanvisningen for fremtidig referanse.



Oversikt over de forskjellige komponenter:

- | | | | |
|---|----------------------------|----|---------------------|
| 1 | Håndtak | 7 | Låseknapp |
| 2 | Dybdeskala | 8 | Batterirom |
| 3 | Avtrekker (bryter) | 9 | Dybdejusteringsspak |
| 4 | Spindellåsknapp | 10 | Sagblad |
| 5 | Vinkel-/fasjusteringsknapp | 11 | Nedre bladvern |
| 6 | Øvre bladvern | 12 | Såleplate |



FORKLARING AV SYMBOLER



Les bruksanvisningen nøye



Bruk hørselvern



Bruk vernebriller



Bruk åndedrettsvern/støvmaske



Bruk vernehansker



Dette produktet er i samsvar med gjeldende europeiske direktiver, og det er gjennomført en samsvarsvurdering for disse direktivene.

GENERELLE SIKKERHETSADVARSLER FOR ELEKTROVERKTØY



ADVARSEL! Les alle sikkerhetsadvarsler og alle instruksjoner. Unnlattelse av å følge advarslene og instruksjonene kan føre til elektrisk støt, brann og/eller alvorlig personskade. Ta vare på alle advarsler og instruksjoner for fremtidig bruk. Begrepet «elektroverktøy» i advarslene viser til både nettdrevne (med ledning) og batteridrevne (trådløse) verktøy.

1) SIKKERHET I ARBEIDSRÅDET

- Hold arbeidsområdet rent og godt opplyst. Rotete eller mørke områder innbyr til ulykker.
- Ikke bruk elektroverktøy i eksplosive atmosfærer, som i nærvær av brennbare væsker, gasser eller støv. Elektroverktøy skaper gnister som kan antenne støv eller damp.
- Hold barn og tilskuere borte mens du bruker elektroverktøy. Distraksjoner kan gjøre at du mister kontrollen.

2) ELEKTRISK SIKKERHET

- Verktøyets støpsel må passe til stikkontakten. Modifiser aldri støpset. Ikke bruk adaptere med jordede verktøy. Umodifiserte støpsler og matchende stikkontakter reduserer risikoen for elektrisk støt.
- Unngå kroppskontakt med jordede overflater som rør, radiatorer, komfyrer og kjøleskap. Risikoen for elektrisk støt øker dersom kroppen er jordet.

- Ikke utsett elektroverktøy for regn eller fuktige forhold. Vann som trenger inn i verktøyet øker risikoen for elektrisk støt.
- Ikke misbruk ledningen. Bruk aldri ledningen til å bære, trekke eller koble fra verktøyet. Hold ledningen unna varme, olje, skarpe kanter eller bevegelige deler. Skadde eller sammenfiltrede ledninger øker risikoen for elektrisk støt.
- Ved utendørs bruk – bruk skjøteledning egnet for utendørs bruk. Riktig kabel reduserer risikoen for elektrisk støt.
- Dersom bruk i fuktige omgivelser er uunngåelig, bruk en strømforsyning beskyttet av jordfeilbryter (RCD). Bruk av RCD reduserer risikoen for elektrisk støt.

3) PERSONLIG SIKKERHET

- Vær oppmerksom, følg med på det du gjør, og bruk sunn fornuft. Ikke bruk verktøyet når du er trøtt eller påvirket av rusmidler, alkohol eller medisiner. Et øyeblikks uoppmerksomhet kan føre til alvorlig personskade.
- Vær årvåken og ikke se bort fra verktøyets sikkerhetsprinsipper selv om du er vant til å bruke det. Et brøkdels sekund med uoppmerksomhet kan forårsake skade.
- Bruk personlig verneutstyr. Bruk alltid vernebriller. Verneutstyr som støvmaske, sklisikre arbeidssko, hjelm og hørselvern – brukt under riktige forhold – reduserer personskader.
- Forhindre utilsiktet start. Kontroller at bryteren står i «AV»-posisjon før du kobler til strømkilde og/eller batteripakke, plukker opp eller bærer verktøyet. Å bære verktøyet med fingeren på bryteren eller å koble til verktøy som har bryteren på, innbyr til ulykker.
- Fjern justeringsnøkler eller skiftenøkler før du slår på verktøyet. En nøkkel som blir sittende på roterende deler kan forårsake personskade.
- Ikke overstrekk deg. Hold alltid godt fotfeste og balanse. Det gir bedre kontroll i uventede situasjoner.
- Kle deg hensiktsmessig. Ikke bruk løstsittende klær eller smykker. Hold hår, klær og hansker unna bevegelige deler. Løse klær, smykker eller langt hår kan fanges i bevegelige deler.
- Dersom verktøyet har tilkobling for støvavsug og -oppsamling, forsikre deg om at disse er tilkoblet og brukt korrekt. Bruk av støvoppsamling kan redusere støvrelaterte farer.

4) BRUK OG VEDLIKEHOLD AV ELEKTROVERKTØY

- Ikke tving verktøyet. Bruk riktig verktøy for oppgaven. Riktig verktøy gjør jobben bedre og sikrere i den hastigheten det er konstruert for.
- Ikke bruk verktøyet dersom bryteren ikke slår det av og på. Verktøy som ikke kan kontrolleres med bryteren er farlige og må repareres.
- Koble fra strømkilden og/eller ta ut batteripakken før du gjør justeringer, skifter tilbehør eller lagrer verktøy. Slike forholdsregler reduserer risikoen for utilsiktet start.
- Oppbevar verktøy uten tilsyn utilgjengelig for barn, og tillat ikke personer som ikke er kjent med verktøyet eller disse instruksjonene, å bruke det. Verktøy er farlige i hendene på ukyndige.
- Vedlikehold verktøyet. Kontroller for feiljustering, fastkiling av bevegelige deler, ødelagte deler, og andre forhold som kan påvirke verktøyets drift. Hvis verktøyet er skadet, få det reparert før bruk. Mange ulykker skyldes dårlig vedlikeholdte verktøy.
- Hold skjæreverktøy skarpe og rene. Riktig vedlikeholdte skjæreverktøy med skarpe skjær er mindre tilbøyelige til å kile seg og er lettere å kontrollere.
- Bruk verktøyet, tilbehør og bits i samsvar med disse instruksjonene og under hensyn til arbeidsforholdene og arbeidet som skal utføres. Bruk av verktøyet til andre operasjoner enn det er beregnet for, kan føre til farlige situasjoner.
- Hold håndtak og gripeflater tørre, rene og fri for olje og fett. Glatte håndtak og gripeflater gjør sikker håndtering vanskelig i uventede situasjoner.

5) BATTERIDREVNE VERKTØY – BRUK OG VEDLIKEHOLD

- Lad kun med lader spesifisert av produsenten. En lader som er egnet for én type batteripakke kan skape brannfare ved bruk med en annen type.
- Bruk elektroverktøy kun med spesifikt angitte batteripakker. Bruk av andre batteripakker kan medføre risiko for skade og brann.
- Når batteripakken ikke er i bruk, hold den unna metallgjenstander som binders, mynter, nøkler, spiker, skruer og andre små metalldele som kan skape forbindelse mellom polene. Kortslutning av batteripolene kan forårsake brannskader eller brann.
- Ved misbruk kan væske lekke ut av batteriet; unngå kontakt. Ved utilsiktet kontakt, skyl med vann. Ved øyekontakt – søk legehjelp. Væske som lekker fra batteriet kan forårsake irritasjon eller brannskader.

6) SERVICE

- La kvalifisert personell utføre service. Bruk kun identiske reservedeler. Dette sikrer at verktøyets sikkerhet opprettholdes.

SIKKERHETSINSTRUKSJONER FOR LADER OG BATTERIER

- Les instruksjonene for batteri og batterilader.
- Bruk kun anbefalt batteri til verktøyet.
- Bruk aldri skadede eller modifiserte batterier.

SPESIFIKASJONER

Modell:	SF4J505
Motor:	Børsteløs
Spenning:	20V \equiv
Batteritype:	Li-ion
Hastighet ubelastet:	5500/min
Diameter (blad):	165 mm
Maks. kuttedybde:	58 mm ved 90°, 40 mm ved 45°
Bladstørrelse:	165 x 20 x 1,0 mm x 24T
Vekt:	3,08 kg (uten batteri)

FUNKSJON OG BETJENING



FORSIKTIG: Kontroller alltid at verktøyet er slått av og at batteripakken er tatt ut før du justerer eller kontrollerer funksjoner på verktøyet.

1. Montere eller fjerne batteripakken

- Montering: Sett inn en fulladet batteripakke. Sørg for at batteriet går i lås, og at batteriet sitter sikkert før bruk.
- Fjerning: Trykk ned batteriets utløserknapp, og trekk deretter batteripakken ut fra hoveddelen av maskinen.

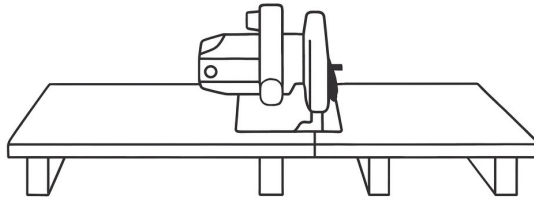
2. Bryterfunksjon

- For å sette verktøyet i gang, trykk låseknappen (7) til venstre eller høyre. Verktøyet går da i standby-modus.
- For å starte verktøyet, trekk i avtrekkeren (3).
- For å stoppe verktøyet, slipp avtrekkeren (3) – verktøyet går tilbake til standby-modus.
- For å slå av verktøyet helt, trykk låseknappen (7) til midtposisjon.

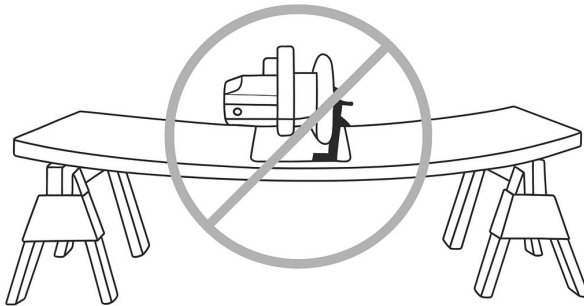
3. Trinn for kapping

- **Fare!** Hold hendene unna skjæreområdet og sagbladet. Plasser den andre hånden på hjelpehåndtaket eller motorhuset. Når du holder sirkelsagen med begge hender, blir du ikke truffet av bladet.
- Ikke hold hendene under arbeidsstykket. Vernedekselet beskytter ikke mot kontakt med bladet fra undersiden.
- Juster kuttedybden i henhold til tykkelsen på arbeidsstykket. Bladet skal ikke stikke mer enn én tannhøyde under arbeidsstykket.
- Ikke hold arbeidsstykket i hånden eller kapp på låret. Det er avgjørende å støtte arbeidsstykket på en stabil plattform. Riktig støtte minimerer hvor mye av kroppen som er eksponert nær kutteområdet, og reduserer risikoen for at sagbladet kiler seg fast, forsinkelse i kuttet («lag») eller at verktøyet drar avgårde ukontrollert.
- Bruk alltid en sagføring eller en rett kant som anlegg ved kapping. Dette gir bedre nøyaktighet og reduserer muligheten for at bladet kiler seg.
- Bruk alltid sagblad med riktig aksel-/senterhull (diameter og fasong). Diamant- og sirkelsagblader som ikke passer til verktøyets festeanordning, vil ikke fungere riktig og kan føre til tap av kontroll.
- Bruk aldri skadde eller feil skiver (flenser) eller bolter for bladet. Skiver og bolter må være beregnet for sirkelsag for å sikre beste ytelse og sikker drift.
- Når du bruker sirkelsag, hold håndtaket godt med begge hender og juster armposisjon for å motvirke tilbakeslag. Kroppen kan plasseres på begge sider av bladet, men må ikke være på linje med bladet. Ved riktige forholdsregler kan operatøren kontrollere tilbakeslagskraften.
- Hvis bladet kiler seg eller kuttoperasjonen avbrytes av en eller annen grunn, slipp avtrekkeren og la sirkelsagen bli stående i materialet til bladet har stanset helt. Forsøk ikke å trekke sirkelsagen ut av arbeidsstykket mens bladet fremdeles roterer, eller dra verktøyet bakover. Dette kan forårsake tilbakeslag. Finn årsaken og iverksett korrigerende tiltak for å hindre at bladet kiler seg.

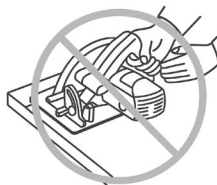
- Bruk større støtteplater (underlag) for å minimere muligheten for at sagbladet klemmer seg og for tilbakeslag. Store plater kan si på grunn av egen vekt. Støtter må plasseres på begge sider av kuttlinjen og nær kantene på platen.



- For å unngå tilbakeslag, plasser støtteplate nær kuttet.



- Ikke plasser støtteplaten langt fra kuttet.
- Vær spesielt oppmerksom ved kapping i vegger eller andre «blindsoner»-områder. Et utspringende sagblad kan komme i kontakt med skjulte objekter og utløse tilbakeslag.
- Hold verktøyet godt med begge hender. Ikke plasser hendene eller fingrene bak sirkelsagen. Hvis tilbakeslag oppstår, kan sirkelsagen lett hoppe bakover mot hendene dine og forårsake alvorlig personskade.



- Før du setter sirkelsagen fra deg på benk eller gulv, kontroller alltid at det nedre vernedekselet dekker bladet. Et ubeskyttet, roterende blad kan få sirkelsagen til å «gå» bakover og kutte i gjenstander langs veien. Vær oppmerksom på at det tar tid fra du slipper avtrekkeren til bladet stopper.
- Når du inspiserer det nedre vernedekselet, åpne det nedre dekselet manuelt, slipp og kontroller bevegelsen. Kontroller også returkjæren slik at den ikke subber mot verktøykappen. Et eksponert sagblad er svært farlig og kan forårsake alvorlig personskade.

PRODUKTVEDLIKEHOLD OG LAGRING

- Tørk av maskinens overflate med en myk, fuktig klut for å holde verktøyet rent.
- Unngå bruk av løsemidler ved rengjøring av plastdeler. Mange plasttyper kan lett skades av sterke løsemidler.
- Hold alltid luftventilene frie for støvavleiringer for å unngå overoppheting.
- Reparasjon skal kun utføres av kvalifisert servicetekniker. Reparasjon eller vedlikehold utført av ukvalifiserte kan medføre risiko for personskade.

MILJØ



Ikke kast elektroverktøy, tilbehør og emballasje sammen med husholdningsavfall (gjelder kun EU-land).

I samsvar med EUs direktiv for elektrisk og elektronisk avfall, og nasjonal lovgivning, skal elektroverktøy ved slutten av sin levetid samles inn separat og leveres til et miljømessig forsvarlig gjenvinningsanlegg.

For spørsmål, deler eller service - ta kontakt med:

Turisimo
Nordre Kullerød 19
Telefon +47 33 48 23 70
post@turisimo.no