



TURISIMO

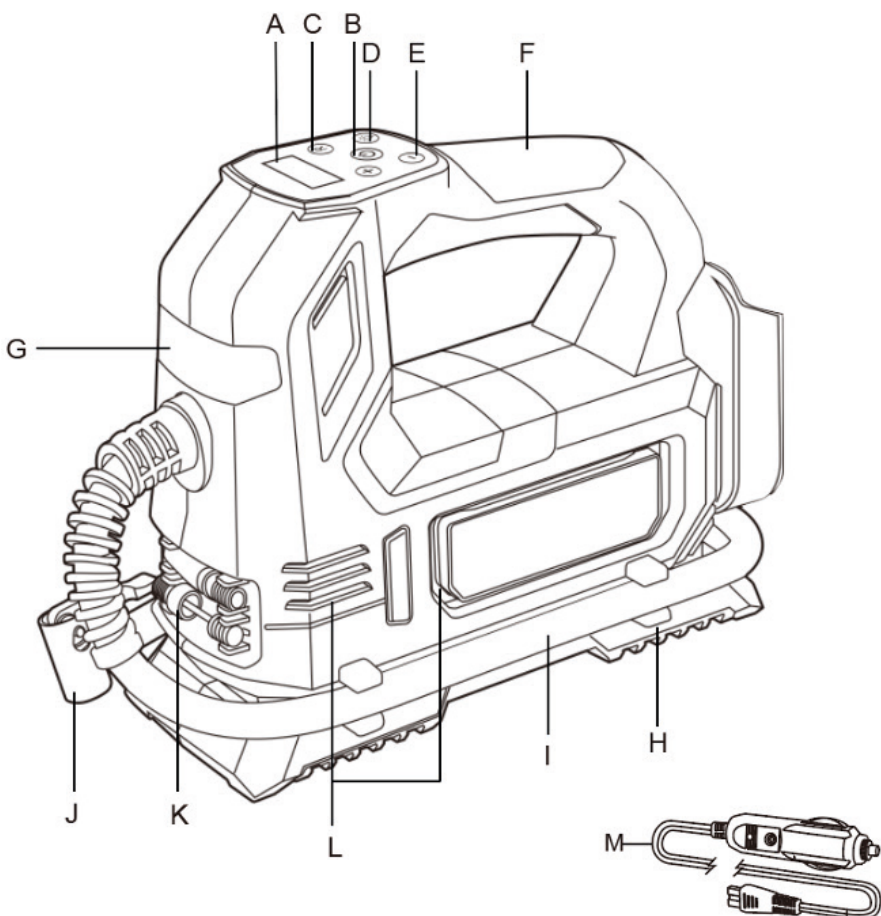
**AIR 20V**

*Luftkompressor*

# Bruksanvisning



Vennligst oppbevar denne bruksanvisningen for fremtidig referanse.



Oversikt over de forskjellige komponenter:

A	Digitalt display	H	Slangefeste
B	Startbryter	I	Luftslange
C	Innstillingsknapp	J	Ventilkobling
D	Lysswitch	K	Oppbevaringsplass for dyseadaptere
E	Knapp for å øke/minke dekktrykk	L	Luftinntak
F	Håndtak med gummideksel	M	Strømkabel for 12V-uttak
G	LED-lys		

## FORKLARING AV SYMBOLER



Les bruksanvisningen nøye.



Bruk hørselsvern.



Produktet er i samsvar med gjeldende EU-direktiver, og en samsvarsvurdering er utført.

## GENERELLE SIKKERHETSADVARSLER FOR ELEKTRISKE VERKTØY



**ADVARSEL!** Les alle sikkerhetsadvarsler og instruksjoner. Manglende overholdelse kan føre til elektrisk støt, brann eller alvorlig personskade. Ta vare på advarslene for fremtidig bruk. Begrepet “elektrisk verktøy” viser til både lednings- og batteridrevne verktøy.

### 1) ARBEIDSSOMRÅDE

- Hold arbeidsområdet rent og godt opplyst. Rot eller mørke områder kan føre til ulykker.
- Ikke bruk verktøy i eksplosive omgivelser (f.eks. med brennbare væsker, gasser eller støv). Gnister kan antenne.
- Hold barn og uvedkommende unna. Distraksjoner kan føre til tap av kontroll.

### 2) ELEKTRISK SIKKERHET

- Støpsel må passe i stikkontakt. Ikke modifier støpsel.
- Unngå kontakt med jordede flater (f.eks. rør, radiatorer). Risiko for støt øker.
- Ikke utsett verktøy for regn eller fukt.
- Ikke dra i ledningen. Hold den unna varme, olje, skarpe kanter eller bevegelige deler.
- Utendørs: bruk skjøteledning beregnet for utebruk.
- Ved bruk i fuktige omgivelser: bruk jordfeilbryter (RCD).

### 3) PERSONLIG SIKKERHET

- Vær oppmerksom, bruk sunn fornuft. Ikke bruk verktøy når du er trøtt eller påvirket.
- Bruk verneutstyr – alltid øyevern. Hørselsvern, støvmaske og arbeidssko anbefales ved behov.
- Unngå utilsiktet start. Sjekk at bryteren er av før tilkobling.
- Fjern verktøynøkler før oppstart.
- Ikke strekk deg for langt. Stå støtt for bedre kontroll.

- Ikke bruk løse klær eller smykker. Hold hår og klær unna bevegelige deler.
- Koble til støvavsug hvis tilgjengelig.

#### **4) BRUK OG VEDLIKEHOLD**

- Ikke press verktøyet – bruk riktig verktøy for jobben.
- Ikke bruk verktøy med defekt bryter.
- Koble fra strøm/batteri før justering, bytte av tilbehør eller lagring.
- Oppbevar utilgjengelig for barn.
- Vedlikehold regelmessig. Ikke bruk hvis skadet.
- Hold skjæreverktøy skarpe og rene.
- Bruk alltid verktøyet slik det er beregnet.

#### **5) BATTERI**

- Lad kun med lader godkjent av produsent.
- Bruk kun spesifiserte batteripakker.
- Hold batterier unna metallgjenstander (f.eks. mynter, skruer) som kan kort-slutte.
- Ved lekkasje: skyl med vann, søk lege ved øyekontakt.

#### **6) SERVICE**

Reparasjoner skal kun utføres av kvalifisert personell med originale deler.

#### **SIKKERHETSINSTRUKSJONER FOR LADER OG BATTERI**

- Les instruksjonene for batteri og lader.
- Bruk kun anbefalt batteri.
- Ikke bruk skadde eller modifiserte batterier.

#### **SPESIFIKASJONER**

Modell: PLQEL-815-20V

Spenning: 20V $\equiv$  Li-ion batteri / 12V $\equiv$  uttak for strøm i bil

Batteritype: Li-ion

Maks trykk: 120 PSI (8,2 bar)

Driftssyklus (motor): S3 25%

Motorturtall: 18 500/min

- Egnet for dekk på bil, bobil, SUV og lette lastebiler og små oppblåsbare gjenstander
- Digitalt manometer stopper automatisk ved valgt trykk
- Trådløst design, enkel å bære
- Drives med 20V batteri (ikke inkludert) eller 12V kabel

Dette følger med produktet: Ballnål, dekkventiladapter, luftmadrassdyse, 12V strømkabel for uttak i bil, 15A sikring.

## FUNKSJON OG BRUK

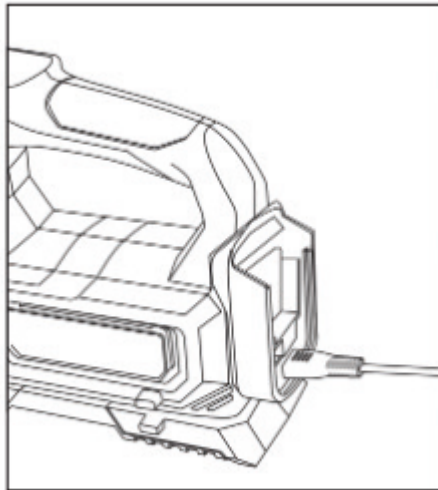
### Trinn 1: Installer batteripakke eller 12V biladapter (bilde 1)

#### Montere eller fjerne batteripakken

- For å montere: Sett inn en fulladet batteripakke. Sørg for at låsen klikker på plass og at batteriet sitter fast før bruk
- For å fjerne: Trykk på utløserknappen for batteriet og trekk ut.

#### Montere eller fjerne 12V biladapter

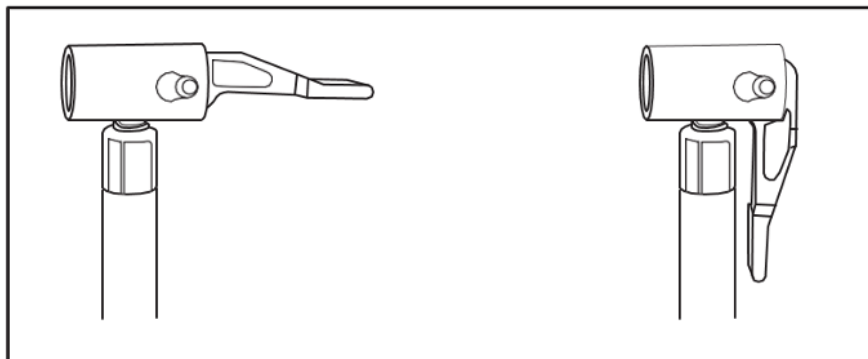
- Rull ut kablen før bruk. Hvis batteriet er montert, fjern det først
- Sett 12V-adapteren inn i maskinen
- Koble adapteren til bilens sigaretteneruttak. Slå på bilen før bruk



Bilde 1

### Trinn 2: Koble ventilkoblingen til ventilen (bilde 2)

- Skyv låsearmen på ventilkoblingen opp i ulåst posisjon
- Plasser ventilkoblingen på ventilen, og sørg for at den gjengede delen av ventilen er inne i koblingen
- Press låsearmen ned til den stopper eller er parallell med slangen.



Bilde 2

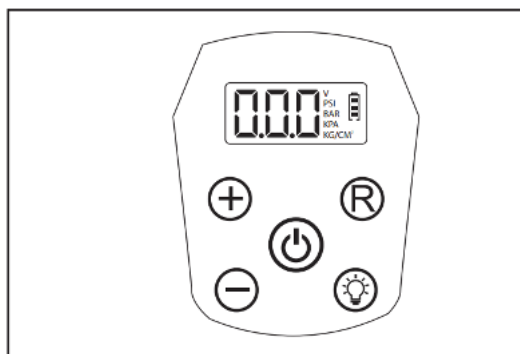
**Merk:**

Feil tilkoblede slanger eller tilbehør kan løsne under trykk og forårsake alvorlig personskade. Luftlekkasjer kan føre til feil avlesning av trykk. Sørg for at alle koblinger er sikre.

**Merk:**

Når du bruker kompressoren, må du forsikre deg om at slangen er fri for hindringer. Hvis slangen er blokkert, kan den overopphetes.

**Trinn 3: Still inn ønsket trykk (bilde 3)**



Bilde 3

- Trykk på "⏻" (på / enhet)-knappen for å lese gjeldende dekktrykk
- Trykk på "R" for å velge måleenhet: PSI, KPA, BAR eller KG/CM
- Bruk +/- knappen for å justere ønsket trykk

- Hold inne knappen for rask justering
- Trykk kort for små justeringer.
- Økning med: 0,05 BAR & KG/CM, 1 PSI, 5 KPA
- Etter 3 sekunder lagres verdien automatisk
- Trykk på startbryteren for å begynne pumping. Kompressoren stopper automatisk ved ønsket trykk.
- Trykk på “☺” (på / enhet), deretter på “☹” for å slå på LED-lys. Trykk igjen for blinkende lys.

**Merk:**

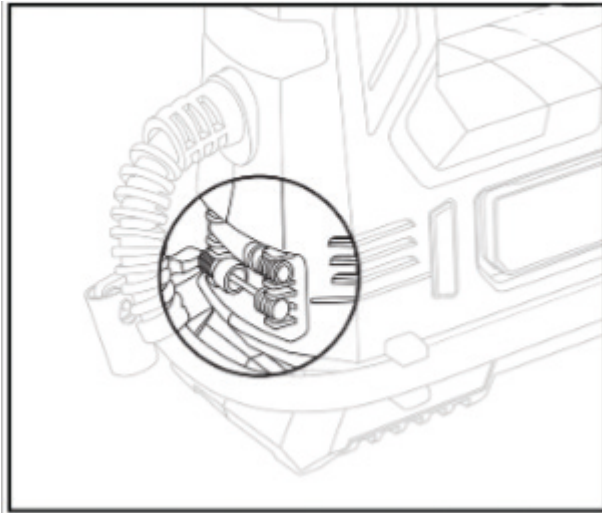
- Toleranse:  $\pm 2$  PSI
- Etter 10 minutters bruk, avkjøl i 3 minutter
- For å nullstille måleenheten for dekktrykk, trykk på “☺” for å velge på nytt etter at forhåndsinnstilt trykkverdi er satt
- Det digitale manometeret lagrer den forhåndsinnstilte måleenheten og verdien fra siste bruk
- Når kompressoren har nådd den forhåndsinnstilte trykkverdien, slår det digitale displayet seg automatisk av etter 60 sekunder
- Maksimalt trykk er 120 PSI

**Merk:**

- Siden trykkmåleren ikke er kalibrert, og ikke nødvendigvis har helt eksakte verdier, må dekktrykk alltid kontrolleres med et pålitelig måleinstrument etter oppumping. Kjøring med feil dekktrykk kan føre til alvorlig personskaade.
- Ikke forlat gjenstander som blir pumpet opp uten tilsyn mens kompressoren er i bruk. Disse gjenstandene kan eksplodere og forårsake alvorlig personskaade.
- Kompressoren er i stand til å pumpe opp til 120 PSI. For å unngå overfylling må instruksjonene på det som pumpes opp følges nøye. For å unngå skade på produktet, må anbefalte trykk aldri overskrides.
- Kompressoren er ikke konstruert for kommersiell bruk.

## LAGRING AV SLANGE OG TILBEHØR (bilde 4)

Når kompressoren ikke er i bruk, legg slangen i lagringsområdet på sidene. Medfølgende adaptere og nåler kan også oppbevares i front av maskinen.



Bilde 4

## DELER OG TILBEHØR

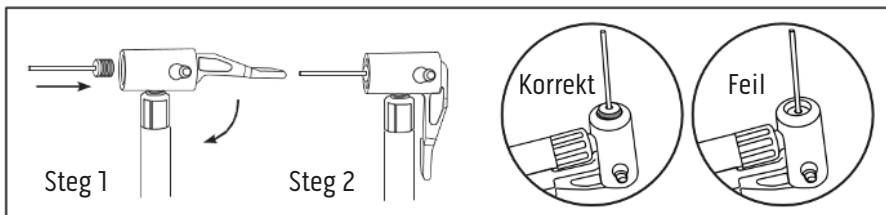
De medfølgende tilbehørene har ulike funksjoner:

- Den koniske adapteren kan brukes på små ventiler med klypemekanisme for å pumpe opp små gjenstander som barneleker og lignende små gjenstander. Vanligvis må brukeren blåse luft inn manuelt for å fylle dem, men adapteren gjør det mulig å bruke kompressoren
- Ballnålen kan brukes til å pumpe opp ulike typer baller eller andre gjenstander som krever ballnål

Merk: Når du pumper opp gjenstander med 10 PSI eller lavere, bør du etter hvert korte oppblåsingsintervall kjenne etter med hånden eller bruke et kalibrert måleinstrument for å fastslå nøyaktig trykk.

### Slik monterer du ballnålen (bilde 5)

Brukes til oppblåsing av sportsballer som basketball, fotball osv. Bildet under viser hvordan dysen kobles til ventilkoblingen.



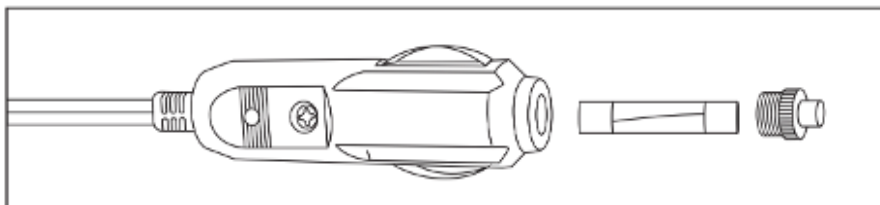
Bilde 5

Merk: Ikke sett ballnålen helt inn i ventilkoblingen. Dette kan blokkere utblåsningshullet fullstendig.

### Slik bytter du sikringen i 12V-adapteren (bilde 6)

Hvis 12V-adapteren ikke leverer strøm til kompressoren, kontroller sikringen for å se om den er ødelagt.

Som vist nedenfor, skru av hodet på pluggen, ta ut den defekte sikringen, sett inn en ny sikring og skru hodet på plass igjen.



Bilde 6

## VEDLIKEHOLD AV PRODUKTET

- Ikke la bremsevæske, bensin, petroleumsprodukter, penetrerende olje eller lignende komme i kontakt med plastdeler. Kjemikalier kan skade, svekke eller ødelegge platen, og kan skade maskinen alvorlig
- Tørk av overflaten på kompressoren med en myk, fuktig klut for å holde den ren. Bruk aldri løsemidler på plastdeler
- Når plastdeler rengjøres, unngå alltid bruk av løsemidler. De fleste plasttyper blir lett skadet av irriterende løsemidler. Bruk en ren klut til å fjerne skitt, støv, olje og fett.

## MILJØ



Kast aldri elektriske verktøy, tilbehør eller emballasje sammen med husholdningsavfall (kun for EU-land).

I samsvar med EU-direktivet om avfall fra elektrisk og elektronisk utstyr, og dets implementering i nasjonal lovgivning, skal elektriske verktøy som har nådd slutten av sin levetid samles inn separat og leveres til et miljøvennlig gjenvinningsanlegg.

For spørsmål, deler eller service - ta kontakt med:

Turismo  
Nordre Kullerød 19  
Telefon +47 33 48 23 70  
post@turismo.no