



TURISIMO

MULTI

Børsteløst multiverktøy

Bruksanvisning



Vennligst oppbevar denne bruksanvisningen for fremtidig referanse.



Oversikt over de forskjellige komponenter:

1 LED-lys

2 Hurtigutløserhendel

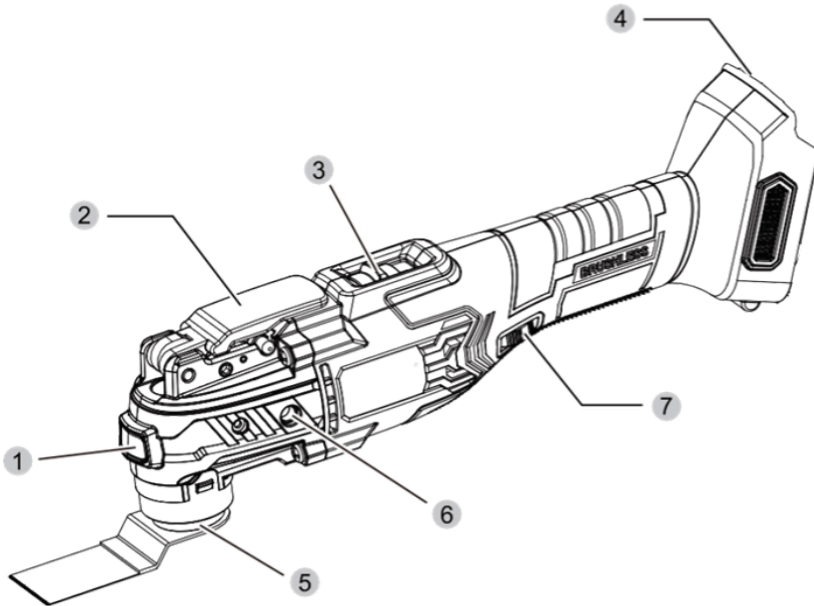
3 Av/På-bryter

4 Batterirom

5 Spennskrue

6 Feste for tilbehør på siden

7 Hastighetsjustering (6 nivåer)



SPESIFIKASJONER

Modell:	BL23Q2
Motor:	Børsteløs
Spenning:	20V \equiv
Batteritype:	Li-ion
Hastighet ubelastet:	10 500–20 000 o/min
Svingningsvinkel:	3°

FORKLARING AV SYMBOLER



Les bruksanvisningen nøye



Bruk hørselvern



Bruk åndedrettsvern/støvmaske



Dette produktet samsvarer med gjeldende europeiske direktiver, og er vurdert i henhold til gjeldende konformitetskrav.

GENERELLE SIKKERHETSADVARSLER FOR ELEKTROVERKTØY

ADVARSEL: Les alle sikkerhetsadvarsler og instruksjoner nøye. Manglende etterlevelse kan føre til elektrisk støt, brann og/eller alvorlig personskade. Oppbevar alle advarsler og instruksjoner for fremtidig bruk.

Begrepet «elektroverktøy» i disse advarslene viser til både nettdrevne (med ledning) og batteridrevne (trådløse) verktøy.

1) ARBEIDSSOMRÅDE

- Hold arbeidsområdet rent og godt opplyst. Rot og mørke områder øker faren for ulykker.
- Ikke bruk elektroverktøy i eksplosive omgivelser, som i nærheten av brennbare væsker, gasser eller støv. Verktøyet kan skape gnister som antenner støv eller damp.
- Hold barn og tilskuere unna når verktøyet er i bruk. Forstyrrelser kan føre til at du mister kontrollen.

2) ELEKTRISK SIKKERHET

- Støpselet må passe til stikkontakten. Ikke modifier støpselet, og bruk ikke adaptere med jordede verktøy.
- b) Unngå kontakt med jordede overflater som rør, radiatorer og hvitevarer. Økt fare for elektrisk støt.
- Ikke utsett verktøyet for regn eller fuktighet. Vann som trenger inn, øker risikoen for elektrisk støt.
- Ikke dra i ledningen for å flytte, trekke ut eller bære verktøyet. Hold ledningen unna varme, olje, skarpe kanter og bevegelige deler.
- Bruk skjøteledning som er beregnet for utendørs bruk dersom verktøyet brukes utendørs.

- f) Hvis du må bruke verktøyet på et fuktig sted, bruk strømforsyning med jord-feilbryter (RCD).

3) PERSONLIG SIKKERHET

- Vær oppmerksom, bruk sunn fornuft og vær fokusert. Ikke bruk verktøyet når du er trøtt, ruspåvirket eller medisineret.
- Vær alltid oppmerksom – selv erfarne brukere kan gjøre feil på et øyeblikk.
- Bruk alltid personlig verneutstyr: vernebriller, hørselsvern, støvmaske, arbeidssko og eventuelt hjelm.
- Forhindre utilsiktet start. Sørg for at verktøyet er slått av før du kobler til batteriet.
- Fjern justeringsnøkler før bruk. En nøkkel som sitter igjen på roterende deler kan føre til skade.
- Sørg for god balanse og stabilitet.
- Unngå løstsittende klær, smykker og langt hår nær bevegelige deler.
- Dersom verktøyet har uttak for støvavsug, sørg for at dette er korrekt tilkoblet og i bruk.

4) BRUK OG VEDLIKEHOLD

- Ikke press verktøyet. Bruk riktig verktøy til riktig oppgave.
- Ikke bruk verktøyet dersom bryteren er defekt.
- Koble alltid fra batteriet før justering, tilbehørsskifte eller lagring.
- Oppbevar verktøy utilgjengelig for barn og ukyndige brukere.
- Vedlikehold verktøyet godt – skift ut ødelagte deler.
- Hold skjæreverktøy skarpe og rene.
- Bruk verktøy og tilbehør i henhold til produsentens instruksjoner.
- Hold håndtak rene og tørre.

5) BRUK AV BATTERIDREVNE VERKTØY

- Bruk kun laderen som er spesifisert av produsenten.
- Bruk bare batteripakker som er beregnet for verktøyet.
- Hold batterier unna metallgjenstander som kan kortslutte polene.
- Ved lekkasje fra batteriet, unngå kontakt. Skyll med vann ved hudkontakt og søk lege ved øyekontakt.

6) SERVICE

- Reparer verktøyet kun hos kvalifisert personell med originale reservedeler.

SIKKERHETSINSTRUKSJONER FOR LADER OG BATTERIER



- Les alltid instruksjonene for batteri og lader.
- Bruk kun anbefalt batteritype.
- Bruk aldri skadede eller modifiserte batterier.

BRUKSANVISNING

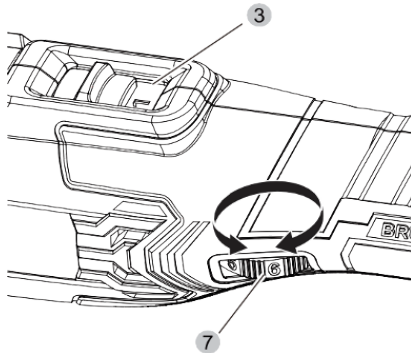
1) Montering og fjerning av batteripakken

- Sett inn en fulladet batteripakke.
- Trykk ned utløserknappen og trekk ut batteriet fra verktøyet for å fjerne det.

2) Av/På og hastighetsjustering

Forsiktighet: Ikke pek verktøyet mot deg selv eller andre når det er slått på.

Advarsel: For å redusere risiko for skade, slå av verktøyet og koble fra strøm før du justerer eller monterer/demonterer tilbehør. Sørg for at bryteren står i «AV»-posisjon. Utilsiktet start kan føre til skade.



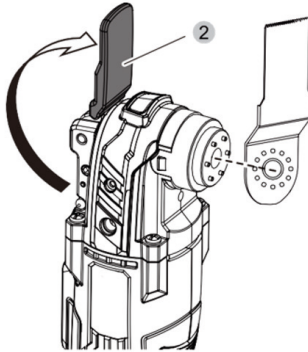
Monter batteriet.

- Skyv bryteren (3) fremover for å starte verktøyet og bakover for å slå det av.
- Drei hastighetsjusteringshjulet (7) for å velge ønsket hastighet.
- Jo høyere tall, desto høyere hastighet.
- Test gjerne på lav hastighet først og øk gradvis.

Merk:

Langvarig bruk på lav hastighet kan føre til overoppheting. La verktøyet kjøle seg ned ved å kjøre uten belastning på full hastighet.

3) Montering eller fjerning av tilbehør



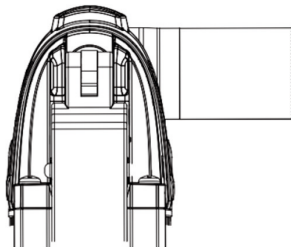
Advarsel: Ikke monter tilbehør opp ned. Feil montering kan skade verktøyet og føre til personskaade. Monter alltid tilbehør i riktig retning i henhold til arbeidsoppgaven.

Forsiktig!

- Vær forsiktig når du lukker hurtigutløserhendelen (2) – den kan smekke igjen og klemme fingrene.
- Hold leddet rent og smurt; støv kan hindre bevegelse.
- Ikke start verktøyet med hendelen åpen.

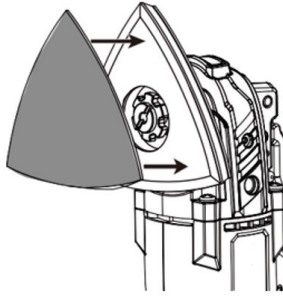
Montering:

- Fjern batteriet.
- Åpne hurtigutløserhendelen.
- Plasser ønsket tilbehør (f.eks. sagblad, slipeplate) slik at tappene passer inn i hullene på flensen.
- Lukk hendelen – tilbehøret låses automatisk på plass.



- Tilbehør kan monteres i forskjellige vinkler etter behov.

4) Montering og fjerning av slipepapir

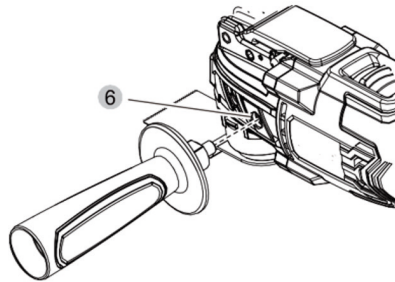


Slipeplaten bruker borrelåssystem for feste av sandpapir. Dette gjør det mulig å arbeide på både store flater og i trange hjørner.

- Monter slipeplaten som beskrevet i forrige seksjon.
- Juster kanten av sandpapiret mot kanten av platen, og trykk fast.
- Press platen med sandpapiret lett mot en flat overflate og start maskinen kort. Dette sikrer god heft.

Merk: Når spissen av sandpapiret blir myk, ta det av, roter det og fest på nytt.

5) Montering av håndtakstilbehør



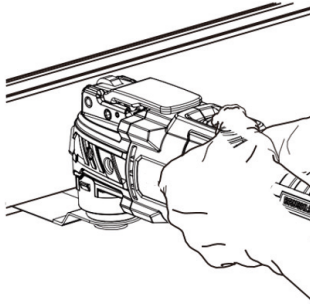
Forsiktig!

Kontroller at håndtaket er forsvarlig festet. Juster hjelpehåndtakets skrue mot festet på siden av verktøyet (6), sett det inn og stram godt til.

Merk: Verktøyet har festehull på begge sider. Velg den siden som passer din domnante hånd.

BRUK

1) Kapping



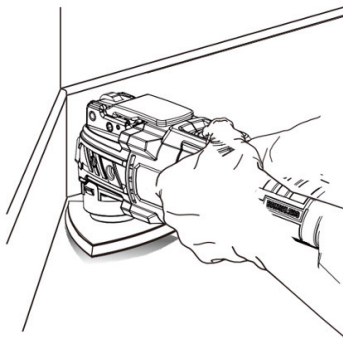
Forsiktig!

Ikke press for hardt. Bruk bare nok trykk til at bladet kutter. For mye kraft kan føre til vibrasjoner, ødelagt blad og slitasje på motoren.

- Marker kuttelinjen tydelig.
- Hold verktøyet stødig foran deg. Sørg for at det ikke ligger fremmedlegemer på bladet.
- Still inn ønsket hastighet og trykk inn bryteren.
- La bladet nå full hastighet før du fører det inn i arbeidsstykket.

Merk: Hvis merkingen på bladet ser uklar ut under bruk, bruker du riktig trykk. Hvis teksten blir tydelig, presser du for hardt.

2) Sliping



- Hold slipemaskinen foran deg og vekk fra arbeidsstykket før start. La motoren nå full hastighet før du fører den forsiktig ned på overflaten.

- Beveg maskinen rolig fram og tilbake eller sideveis.
- Når du er ferdig, løft maskinen bort fra overflaten før du slår den av.
- **Ikke press for hardt** - vekten av maskinen gir tilstrekkelig trykk. For mye press vil redusere motorhastigheten, slite ut sandpapiret raskt og svekke resultatet.
- Overdreven friksjon kan også varme opp og skade overflaten.
- Unngå å slipe for lenge på samme punkt – dette kan lage ujevnheter.

VEDLIKEHOLD OG SERVICE

- Beskytt verktøyet mot støt, slag og fett.
- Hold alltid verktøyet rent, spesielt ventilasjonsåpningene.
- Koble fra batteriet før rengjøring.
- Ikke stikk gjenstander inn i ventilasjonsåpningene for å rense dem.

MILJØ



Ikke kast elektriske verktøy, tilbehør eller emballasje sammen med husholdningsavfall (gjelder kun EU-land).

I henhold til EUs direktiv for elektrisk og elektronisk avfall skal verktøy ved endt levetid leveres til godkjent gjenvinningsstasjon for miljøvennlig håndtering.

For spørsmål, deler eller service - ta kontakt med:

Turisimo
Nordre Kullerød 19
Telefon +47 33 48 23 70
post@turisimo.no