



TURISIMO

GRIT

Børsteløs oscillerende slipemaskin

Bruksanvisning



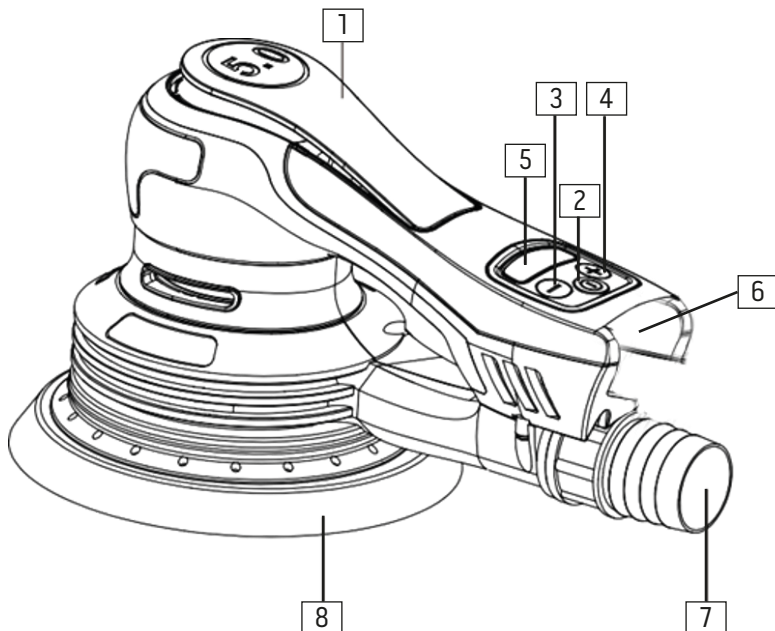
Vennligst oppbevar denne bruksanvisningen for fremtidig referanse.



Oversikt over de forskjellige komponenter:

- 1 Håndtak
- 2 Av/på-knapp
- 3 Hastighet –
- 4 Hastighet +

- 5 LED-display
- 6 Batterirom
- 7 Støvuttak
- 8 Bakplate



SPESIFIKASJONER

Modell:	BLC SL-2050-R
Motor:	Børsteløs
Spenning:	20 V \equiv
Batteritype:	Li-ion
Turtall uten belastning:	4000–8000 o/min
Bakplate:	150 mm
Utkast:	5 mm

FORKLARING AV SYMBOLER



Les bruksanvisningen nøye



Bruk hørselvern



Bruk vernebriller



Bruk åndedrettsvern/støvmaske



Bruk vernehansker



Dette produktet oppfyller gjeldende europeiske direktiver og er vurdert i samsvar med tilhørende standarder.

GENERELLE SIKKERHETSINSTRUKSJONER FOR ELEKTRISKE VERKTØY

ADVARSEL! Les alle sikkerhetsadvarsler og instruksjoner. Manglende overholdelse kan føre til elektrisk støt, brann eller alvorlig personskade. Oppbevar alle advarsler og instruksjoner for fremtidig bruk. Begrepet «elektrisk verktøy» refererer i advarslene til både nettdrevne og batteridrevne verktøy.

ARBEIDSSOMRÅDE

- Hold arbeidsområdet rent og godt belyst. Rot eller dårlig belysning kan føre til ulykker.
- Ikke bruk elektriske verktøy i eksplosive omgivelser, for eksempel der det finnes brennbare væsker, gasser eller støv. Verktøyet kan skape gnister som antenner støv eller gass.
- Hold barn og tilskuere på avstand mens du bruker verktøyet. Forstyrrelser kan føre til at du mister kontrollen.

ELEKTRISK SIKKERHET

- Verktøyets plugg må passe i stikkontakten. Ikke modifierer pluggen på noen måte. Ikke bruk adapterplugg sammen med jordede verktøy. Uendrede plugg reduserer risikoen for elektrisk støt.
- Unngå kroppskontakt med jordede flater som rør, radiatorer og kjøkkenapparater. Det er økt risiko for elektrisk støt dersom kroppen er jordet.
- Unngå å utsette verktøyet for regn eller fuktighet. Vann som trenger inn i et elektrisk verktøy øker faren for elektrisk støt.
- Ikke bruk ledningen feil. Aldri bruk den til å bære, trekke eller koble fra verktøyet. Hold ledningen unna varme, olje, skarpe kanter og bevegelige deler.

Skadde eller sammenfiltrede ledninger øker risikoen for elektrisk støt.

- Når du arbeider utendørs, bruk skjøteledning beregnet for utendørs bruk. Dette reduserer risikoen for elektrisk støt.
- Dersom arbeid i fuktige omgivelser er uunngåelig, bruk en jordfeilbryter (RCD). Dette reduserer risikoen for elektrisk støt.

PERSONLIG SIKKERHET

- Vær oppmerksom, bruk sunn fornuft og vær konsentrert når du bruker verktøyet. Ikke bruk verktøyet når du er trøtt eller påvirket av rusmidler, alkohol eller medisiner. Et øyeblikks uoppmerksomhet kan føre til alvorlig skade.
- Ikke undervurder risikoen selv om du er vant til verktøyet. Et øyeblikks uforsiktighet kan føre til skade.
- Bruk personlig verneutstyr. Bruk alltid øyevern. Ved behov bruk støvmaske, sklisikre sko, hørselsvern, hjelm eller hansker. Dette reduserer risikoen for personskader.
- Forhindre utilsiktet start. Sørg for at bryteren står i av-posisjon før du kobler til strøm eller batteri, eller løfter verktøyet. Å bære verktøy med fingeren på bryteren kan føre til ulykker.
- Fjern justeringsnøkler før du starter verktøyet. En nøkkel som sitter igjen på roterende deler kan føre til skade.
- Ikke strekk deg for langt. Sørg for godt fotfeste og balanse. Dette gir bedre kontroll over verktøyet.
- Bruk passende klær. Ikke bruk løse klær eller smykker. Hold hår og klær unna bevegelige deler. Løse gjenstander kan fanges opp av verktøyet.
- Dersom verktøyet har tilkobling for støvavsug, sørg for at systemet er korrekt montert og i bruk. Bruk av støvavsug reduserer helsefarlig støv.

BRUK OG VEDLIKEHOLD AV ELEKTRISKE VERKTØY

- Ikke tving verktøyet. Bruk riktig verktøy til riktig oppgave. Det riktige verktøyet gjør jobben bedre og sikrere.
- Ikke bruk verktøyet hvis bryteren ikke fungerer. Et verktøy som ikke kan styres er farlig og må repareres.
- Koble fra strøm eller batteri før du gjør justeringer, skifter tilbehør eller oppbevarer verktøyet. Dette reduserer risikoen for utilsiktet start.
- Oppbevar ubrukte verktøy utilgjengelig for barn og personer som ikke er kjent med bruken. Verktøy er farlige i uerfarne hender.
- Vedlikehold verktøyet godt. Kontroller at bevegelige deler fungerer fritt og ikke er skadet. Defekte deler må repareres før bruk. Dårlig vedlikehold kan føre til ulykker.

- Hold slipeverktøy skarpe og rene. Velholdte verktøy gir bedre resultat og er lettere å kontrollere.
- Bruk verktøy, tilbehør og slipepapir i samsvar med instruksjonene og med hensyn til arbeidsforholdene. Feil bruk kan føre til farlige situasjoner.
- Hold håndtakene tørre, rene og fri for olje og fett. Glatte håndtak gir dårlig kontroll.

BRUK OG VEDLIKEHOLD AV BATTERIDREVNE VERKTØY

- Lad kun med lader anbefalt av produsenten. Feil lader kan medføre brannfare.
- Bruk kun batterier som er godkjent for dette verktøyet. Feil batterier kan føre til skade eller brann.
- Når batteriet ikke er i bruk, hold det unna metallgjenstander som skruer, spiker og mynter som kan kortslutte polene. Kortslutning kan føre til brann eller forbrenning.
- Ved misbruk kan væske lekke fra batteriet. Unngå kontakt. Skyll med vann ved hudkontakt. Kommer væsken i øynene, kontakt lege. Lekkasje fra batteriet kan være etsende.

SERVICE

- La kvalifisert personell utføre service. Bruk kun identiske reservedeler. Dette sikrer at verktøyets sikkerhet opprettholdes.

SIKKERHETSINSTRUKSJONER FOR SLIPEMASKIN

GENERELLE SIKKERHETSINSTRUKSJONER

- **Bruk kun verktøyet til tørrsliping.**
- **Dette verktøyet skal ikke brukes av personer under 16 år.**
- **Ikke arbeid på materialer som inneholder asbest (asbest er kreftfremkallende).**
- Dette verktøyet er beregnet for sliping av ulike materialer som metall, tre, stein og plast, ved bruk av egnet slipepapir. Ikke bruk verktøyet til andre formål uten å ha konsultert produsent eller autorisert forhandler. Les alle sikkerhetsadvarsler, illustrasjoner og spesifikasjoner nøye. Manglende overholdelse kan føre til elektrisk støt, brann eller alvorlig skade.
- Ikke bruk tilbehør som ikke er spesifikt anbefalt av produsenten. Selv om tilbehøret passer, garanterer det ikke trygg bruk.
- Tilbehørets maksimale turtall må minst tilsvare det maksimale turtallet merket på verktøyet. Tilbehør som roterer for raskt kan gå i stykker.
- Ytre diameter og tykkelse på tilbehøret må være innenfor verktøyets kapasitet.

Feil størrelse kan føre til ubalanse eller dårlig kontroll.

- Navhullet på skiver, bakplater eller annet tilbehør må passe nøyaktig på verktøyets spindel. Feil passform gir vibrasjoner og tap av kontroll.
- Ikke bruk skadet tilbehør. Kontroller slipepapir og bakplate for sprekker, slitasje eller deformasjon før hver bruk. Dersom verktøyet eller tilbehøret har falt i bakken, undersøk nøye før bruk. Når nytt tilbehør er montert, stå unna rotasjonsplanet og kjør verktøyet i maks hastighet i ett minutt. Skadet tilbehør vil vanligvis gå i stykker i denne perioden.
- Bruk personlig verneutstyr. Ved sliping skal du bruke ansiktsskjerm eller vernebriller. Bruk også støvmaske, hørselsvern, hansker og egnede klær. Verneutstyret må beskytte mot splinter og støv fra arbeidsstykket. Langvarig eksponering for støv kan forårsake hørselsskade.
- Hold tilskuere unna arbeidsområdet. Alle i nærheten må bruke personlig verneutstyr. Deler fra arbeidsstykket eller tilbehøret kan slynges ut og forårsake skade.
- Legg aldri fra deg verktøyet før tilbehøret har stanset helt. En roterende slipeplate kan gripe tak i underlaget og føre til tap av kontroll.
- Ikke bær verktøyet mens det går eller med slipeplaten i bevegelse. Dette kan hekte seg fast i klærne og trekke verktøyet mot kroppen.
- Rengjør luftinntak regelmessig. Motorens vifte trekker inn støv, og oppsamling av metallstøv kan føre til elektriske farer.
- Ikke bruk verktøyet i nærheten av brennbare materialer. Gnister kan antenne brann.
- Ikke bruk tilbehør som krever væskekjøling. Bruk av vann eller andre væsker kan føre til elektrisk støt.

TILBAKESLAG (KICKBACK) OG RELATERTE ADVARSLER

Tilbakeslag er en plutselig reaksjon når et roterende tilbehør kiler seg fast eller setter seg. Dette kan føre til at verktøyet kastes ukontrollert i motsatt retning. For eksempel kan en slipeplate som setter seg fast, plutselig «hoppe» mot eller bort fra brukeren.

Tilbakeslag skyldes feil bruk eller dårlige arbeidsforhold, og kan unngås ved å ta følgende forholdsregler:

- Hold godt grep om verktøyet og stå stødig slik at du kan motstå tilbakeslagskraften. Bruk støttehåndtak hvis tilgjengelig.
- Ikke plasser hånden nær roterende deler. Et tilbakeslag kan føre til at platen treffer hånden.
- Unngå å stå i retningen verktøyet kan bevege seg dersom tilbakeslag oppstår.

- Vær spesielt forsiktig ved sliping av kanter, hjørner og ujevne flater. Slipeplaten kan hekte seg fast og forårsake tap av kontroll.
- Ikke bruk sagkjede-, treskjære- eller tannede skiver. Disse skaper hyppige tilbakeslag og er ikke egnet til sliping.

SIKKERHETSINSTRUKSJONER FOR LADER OG BATTERI

- Les instruksjonene nøye for batteri og lader.
- Bruk kun anbefalt batteri og lader til dette verktøyet.
- Ikke bruk skadede eller endrede batterier.

INSTALLASJON

MONTERING OG BYTTE AV SLIPESKIVE

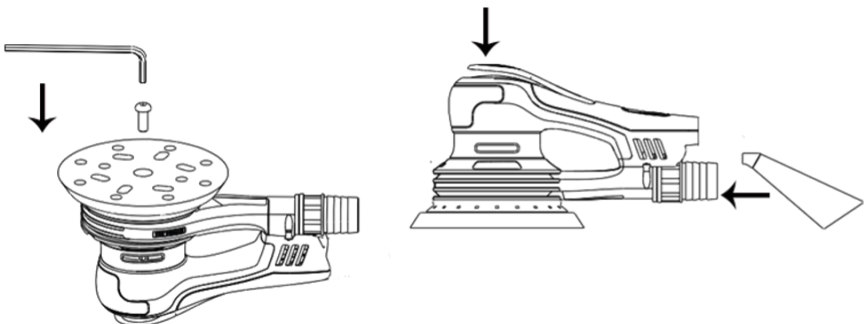
- Plasser slipepapiret midt på bakplaten og trykk det godt fast. Hullene i slipepapiret må stemme overens med hullene i platen for korrekt støvavsug.
- Ved rund bakplate: utfør en prøvestart for å kontrollere at slipepapiret sitter sentrert.

UTSKIFTING AV BAKPLATE

- Snu sliperen og legg den på en flat overflate.
- Bruk en S6 unbrakonøkkel for å skru ut skruen i midten mot urviseren. Fjern den gamle platen og monter en ny.
- Stram skruen med klokken.

MONTERING AV STØVSLANGE

- Koble den ene enden av støvslangen til støvuttaket på maskinen.
- Koble den andre enden til 35 mm-adapteren, og deretter til støvsugeren.



BRUK

MONTERING OG FJERNING AV BATTERIPAKKE

- Monter en fulladet batteripakke i maskinen.
- Trykk ned batterilåseknappen og trekk ut batteriet når det skal fjernes.

SLÅ PÅ OG AV MASKINEN

- Sørg for at sliperen er slått av. Velg egnet slipepapir og fest det til bakplaten slik at det er sentrert.
- Slå på sliperen ved å trykke på av/på-knappen. LED-displayet lyser grønt. Start slipingen ved å trykke inn hendelen.
- Når arbeidet er ferdig, slå av sliperen ved å trykke på av/på-knappen igjen. LED-displayet slukker.

JUSTERING AV HASTIGHET

- Hastigheten kan justeres mellom 4000 og 8000 o/min ved å endre hendelens posisjon. Maksimal hastighet kan justeres med knappene «+» og «-». Hvert trykk øker eller reduserer hastigheten med 800 o/min innenfor området 4000–8000 o/min.
- Verktøyet har to hastighetsmoduser:
 - Standardmodus: hastigheten justeres trinnløst via hendelen.
 - Fast modus: hastigheten holdes konstant på valgt maksverdi. Trykk «+» og «-» samtidig for å bytte mellom modusene.

VEDLIKEHOLD

- Beskytt verktøyet mot støt, slag og fett.
- Hold alltid verktøyet rent, spesielt ventilasjonsåpningene.
- Koble fra batteriet før rengjøring.
- Ikke bruk spisse gjenstander for å rengjøre ventilasjonshullene.

MILJØ



Elektriske verktøy, tilbehør og emballasje skal ikke kastes sammen med husholdningsavfall (gjelder EU-land).

I samsvar med europeiske direktiver for elektrisk og elektronisk avfall, skal brukte elektriske verktøy samles inn separat og leveres til godkjent gjenvinningsstasjon. Dette bidrar til miljøvennlig resirkulering og trygg avfallshåndtering.

For spørsmål, deler eller service - ta kontakt med:

Turismo
Nordre Kullerød 19
Telefon +47 33 48 23 70
post@turismo.no