



TURISIMO

DAP 21 X

20V Dual Action Polisher

Bruksanvisning

Turisimo DAP 21 X poleringsmaskin
21 mm utkast



CE Produktet er i samsvar med gjeldende europeiske direktiver, og samsvarsvurdering er utført for disse direktivene.



Les bruksanvisningen nøye



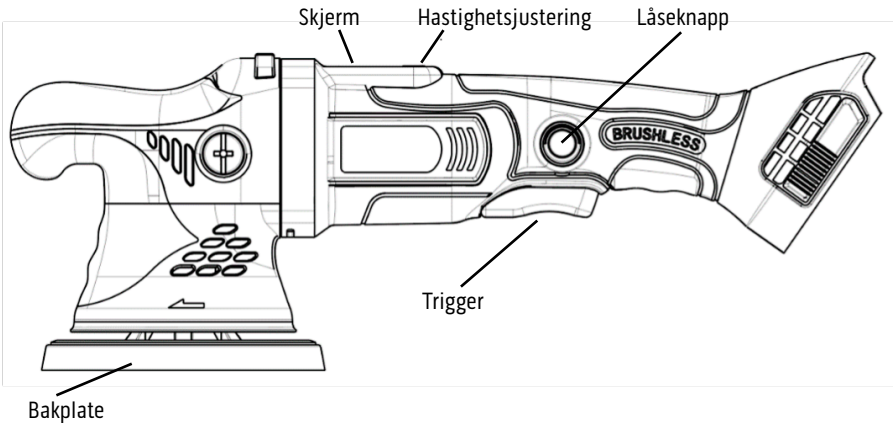
Bruk hørselvern



Bruk åndedrettsvern ved behov



Bruk vernebriller



TEKNISKE DATA

Betegnelse	Turisimo DAP 21 X
Modell	BL21 Pro
Spenning	20V ---
Batteritype	Li-ion
Hastighet	2000 - 5000 opm
Turbo-modus:	maks. 5500 opm
Utkast	21 mm
Bakplate diameter	Ø 150 / 125 mm
Bakplate innfesting	M8
Vekt	2,0 kg (uten batteri)

GENERELLE SIKKERHETSADVARSLER FOR ELEKTRISKE VERKTØY



ADVARSEL! Les alle sikkerhetsadvarsler og instruksjoner. Unnlatelse kan føre til elektrisk støt, brann og/eller alvorlig personskade. Ta vare på alle advarsler og instruksjoner for fremtidig bruk.

Begrepet «elektrisk verktøy» refererer til både nettdrevne (med ledning) og batteridrevne (trådløse) verktøy.

ARBEIDSOMRÅDE

- Hold arbeidsområdet rent og godt belyst. Rotete eller mørke områder kan føre til ulykker.
- Ikke bruk elektriske verktøy i eksplosive atmosfærer, som i nærheten av brennbare væsker, gasser eller støv. Verktøyet kan skape gnister som antenner støv eller gasser.
- Hold barn og tilskuere unna når verktøyet er i bruk. Distraksjoner kan føre til tap av kontroll.

ELEKTRISK SIKKERHET

- Støpselet på verktøyet må passe til stikkontakten. Ikke modifier støpselet. Ikke bruk adaptere med jordede verktøy. Riktig kombinasjon reduserer risiko for elektrisk støt.
- Unngå kroppskontakt med jordede overflater (f.eks. rør, radiatorer, ovner, kjøleskap). Risikoen for elektrisk støt øker hvis kroppen er jordet.
- Ikke utsett verktøyet for regn eller fuktighet. Vann i verktøyet øker risikoen for støt.
- Ikke misbruk ledningen. Bruk den aldri til å bære, dra eller trekke ut verktøyet. Hold den unna varme, olje, skarpe kanter og bevegelige deler. Skadde kabler øker faren for støt.
- Bruk utendørs skjøteledning godkjent for utendørs bruk. Dette reduserer risikoen for elektrisk støt.
- Bruk jordfeilbryter (RCD) hvis arbeid i fuktige omgivelser ikke kan unngås.

PERSONLIG SIKKERHET

- Vær oppmerksom, bruk sunn fornuft, og vær uthvilt når du bruker verktøyet. Ikke bruk verktøyet påvirket av rusmidler eller medisin. Uoppmerksomhet kan føre til alvorlige skader.
- Bruk personlig verneutstyr. Bruk alltid vernebriller. Ved behov: støvmaske, sklisikre sko, hjelm eller hørselsvern.
- Forhindre utilsiktet start. Sørg for at bryteren står i «AV» før tilkobling av strøm/batteri.
- Fjern justeringsnøkler før bruk. Verktøy som roterer med nøkkel festet kan gi personskaade.
- Ikke overstrek deg. Stå stødig og balansert.
- Bruk passende klær. Ikke bruk løstsittende klær eller smykker. Hold hår og hansker unna bevegelige deler.
- Hvis verktøyet har uttak for støvavsug, sørg for at dette er tilkoblet og i bruk.

BRUK OG VEDLIKEHOLD AV MASKIN

- Ikke tving verktøyet. Bruk riktig verktøy til jobben.
- Ikke bruk verktøyet hvis bryteren ikke fungerer. Farlig og må repareres.
- Koble fra strøm/batteri før justering, tilbehørsskifte eller lagring.
- Oppbevar ubrukte verktøy utilgjengelig for barn og ukyndige.
- Vedlikehold verktøyet jevnlig. Sjekk skader og slitasje.
- Hold skjæreverktøy skarpe og rene.
- Bruk kun verktøyet til tiltenkt bruk.

BRUK OG VEDLIKEHOLD AV BATTERI

- Lad kun med lader angitt av produsenten.
- Bruk kun angitte batteripakker.
- Oppbevar batterier unna metallgjenstander (mynter, skruer, nøkler osv.). Kortslutning kan føre til brann eller brannskader.
- Ved lekkasje fra batteri: Unngå kontakt. Skyll med vann. Ved øyekontakt – søk lege.

SERVICE

Sørg for at poleringsmaskinen blir vedlikeholdt av en kvalifisert reparatør, og benytt alltid originale reservedeler. Dette vil sikre at maskinens sikkerhet opprettholdes.

SIKKERHETSINSTRUKSJONER FOR LADER OG BATTERIER

- Les instruksjonene nøye
- Bruk kun anbefalt batteri
- Ikke bruk skadde eller modifiserte batterier

BRUK AV MASKINEN

Montering og fjerning av batteri

- Sett inn fullt oppladet batteri
- Trykk på utløserknappen og trekk ut batteriet

Slå maskinen på/av

- Trykk på bryteren for å starte maskinen. Trykk inn låseknappen for å holde den i gang
- Trykk igjen for å slå av maskinen

Hastighetsjustering

- Trykk på hastighetsknappen "+" etter at maskinen er slått på. Skjermen viser P-1, P-2, P-3, P-4, P-5, P-6 når du trykker, og samtidig vises hastigheten 2000, 2600, 3200, 3800, 4400, 5000
- Redusere hastigheten: Trykk på hastighetsknappen "-" etter at maskinen er slått på. Skjermen viser P-6, P-5, P-4, P-3, P-2, P-1 når du trykker, og samtidig vises hastigheten 5000, 4400, 3800, 3200, 2600, 2000
- Hvis du holder inne "+" i mer enn 2 sekunder, viser skjermen SSS, og hastigheten går til 5500 opm som turbo-modus
- Hvis du holder inne "-" i mer enn 2 sekunder, går hastigheten direkte til P-1.

Batterinivå

- Viser på displayet i forhold til spenning. Dette kan avvike fra indikasjon på selve batteriet.

FEILKODER OG LØSNINGER

Feilkode	Mulige årsaker	Løsninger
E01	Kommunikasjonsfeil mellom kretskort og skjerm	Kontroller at ledninger og kontakter mellom kretskort og display sitter riktig og ikke er skadet
E02	Overspenningsbeskyttelse: batterispenning over $23 \pm 0,5$ V	1) Kontroller om batteriets spenning er normal. Den skal være $\leq 22,5$ V. 2) Bruk et godkjent/egnet batteri
E03	Underspenningsbeskyttelse: batterispenning under $13,5 \pm 0,5$ V	Lad batteriet og bruk et fulladet batteri for å sikre at spenningen er over $14,5$ V
E04	Overbelastningsbeskyttelse nivå 1: 1) Overbelastning (arbeidsstrøm over 40 ± 5 A i ≥ 5 s) 2) Maskinen er skadet	1) Slå av maskinen 2) Start maskinen på nytt 3) Hvis dette ikke hjelper, send maskinen til fagpersonell for reparasjon
E05	Overbelastningsbeskyttelse nivå 2: 1) Overbelastning (arbeidsstrøm over 50 ± 5 A i ≥ 1 s) 2) Maskinen er skadet	1) Slå av maskinen 2) Start maskinen på nytt 3) Hvis dette ikke hjelper, send maskinen til fagpersonell for reparasjon
E06	Overopphetingsbeskyttelse – motorstyringen er for varm. Maskinen har gått med høy belastning over tid, og temperaturen i motorens elektronikk har oversteget 100°C	Slå av maskinen og la den kjøle seg ned i minst 30 minutter. Maskinen kan startes igjen når temperaturen har sunket til ca. 85°C
E07	Feil på temperatursensor i motorstyringen	Motorens kretskort må byttes av kvalifisert servicepersonell
E11	Maskinvarebeskyttelse mot overstrøm: kortslutning på utgangen	1) Start maskinen på nytt 2) Kretskort for motorstyring må byttes av kvalifisert servicepersonell
E12	Manglende fasebeskyttelse: motorledningene er dårlig tilkoblet eller motoren er defekt	Kontroller motorledningene, eller bytt motor
E13	Blokkeringsbeskyttelse: noe inne i motoren gjør at den roterer tungt	Kontroller om motoren kan rotere jevnt og fritt

VEDLIKEHOLD OG SERVICE

- Beskytt maskinen mot slag, støt og fett
- Hold den ren, spesielt ventilasjonsåpninger



Koble fra batteri før rengjøring

Ikke bruk skarpe gjenstander for å rense ventilasjonsåpninger

AVHENDING OG GJENVINNING



Ikke kast elektriske verktøy, tilbehør og emballasje sammen med husholdningsavfall (kun for EU-land).

I samsvar med EUs direktiv om avfall fra elektrisk og elektronisk utstyr, og gjennomføring i nasjonal lovgivning, skal elektriske verktøy som har nådd slutten av sin levetid samles inn separat og leveres til et miljømessig forsvarlig gjenvinningsanlegg.

For spørsmål, deler eller service - ta kontakt med:

Turismo
Ringdalveien 24, 3270 Larvik

Telefon +47 33 48 23 70
post@turismo.no